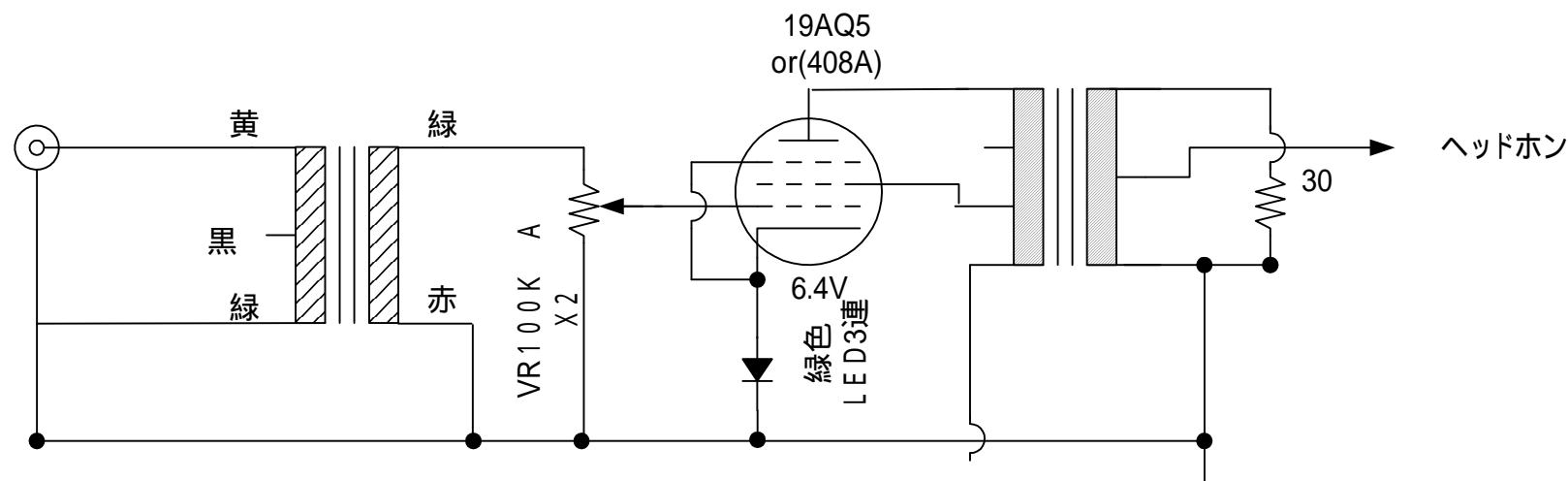


19AQ5単管・ステレオヘッドフォン・アンプ改造ノート Ver1.1



1. お気づきの方もいらっしゃると思いますが。
入力トランスの2次側は逆相に接続するように実体配線図では指定されています。
電気的な問題は有りませんので回路図通りに作成された方もいらっしゃると思います。
特に先行販売の商品を購入頂いた方は回路図通りに作成されていると思いますので、賛否両論有るかとは思いますが逆相での接続を一度おためし下さい。試作時に音質的にベターと思われる方を選択致しました。
2. トランスのシャント抵抗を100 から変更しております。これは能率の低いヘッドフォンの低域での暴れを少し補正してみた物です。ヘッドフォンによってはインピーダンスに合わせるのではなく低い抵抗を使用してみても良い結果が得られるようです。

* 改造は自己責任において行ってください。